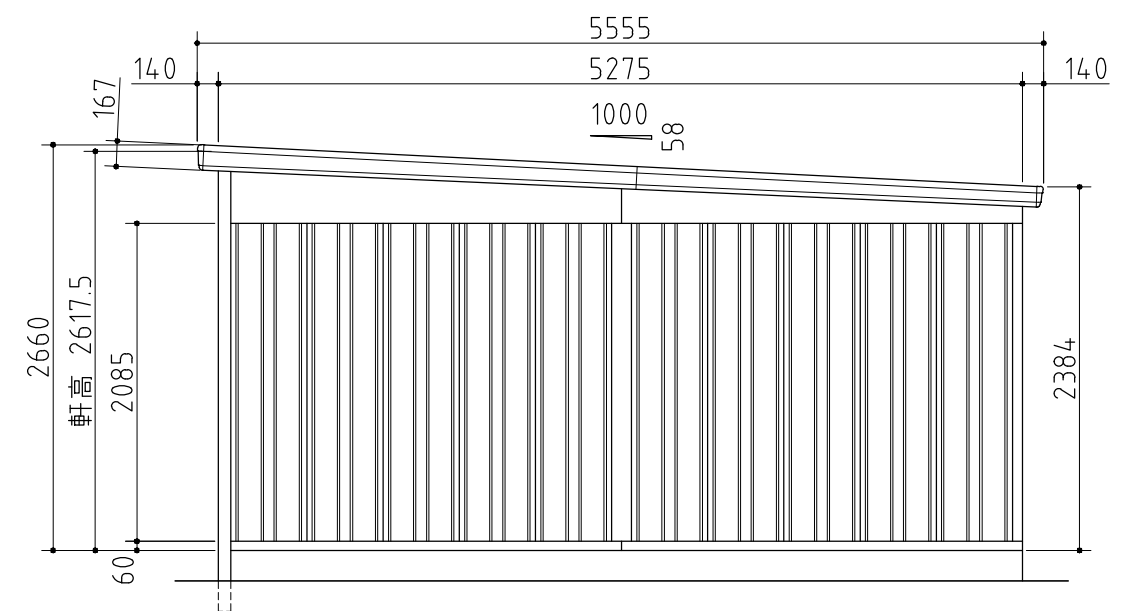


品番	部 品 名	材料(材質)	単位 mm
1	土台枠	F12	1.2
2	柱前左右	F12	2.3
3	柱中左右	F12	1.2+1.6
4	柱後左右	F12	1.6
5	桁前	Y10	1.6
6	桁後	Y10	1.6
7	梁左右	Y10	1.0
8	母屋中央	F12	1.6
9	母屋中	F12 1.2(豪雪型1.6+2.3)	
10	屋根パネル	Y10	0.5
11	結露軽減材(不燃材)-別売-	ポリエチレンフォーム	4.0
12	壁パネル	F12	0.7
13	妻板左右	Y10	0.7
14	鼻隠シ前後	Y10	0.7
15	コーナー金具	F12	2.3
16	シャッター(スラット)	Z08	0.5
17	シャッターカバー	F12	0.7
18	シャッターレール	アルミニウム合金押出型材	

F12→溶融亜鉛めっき鋼板(JIS G 3302)
Y10→溶融亜鉛-5%アルミニウム合金めっき鋼板(JIS G 3317)
Z08→塗装溶融亜鉛めっき鋼板(JIS G 3312)



外形図

<縮尺> S=1/50
~一般型・豪雪型~

機種名

GRN-2652H

○有効開口寸法:2342×2118(mm)

○床面積:13.87㎡(4.20坪)